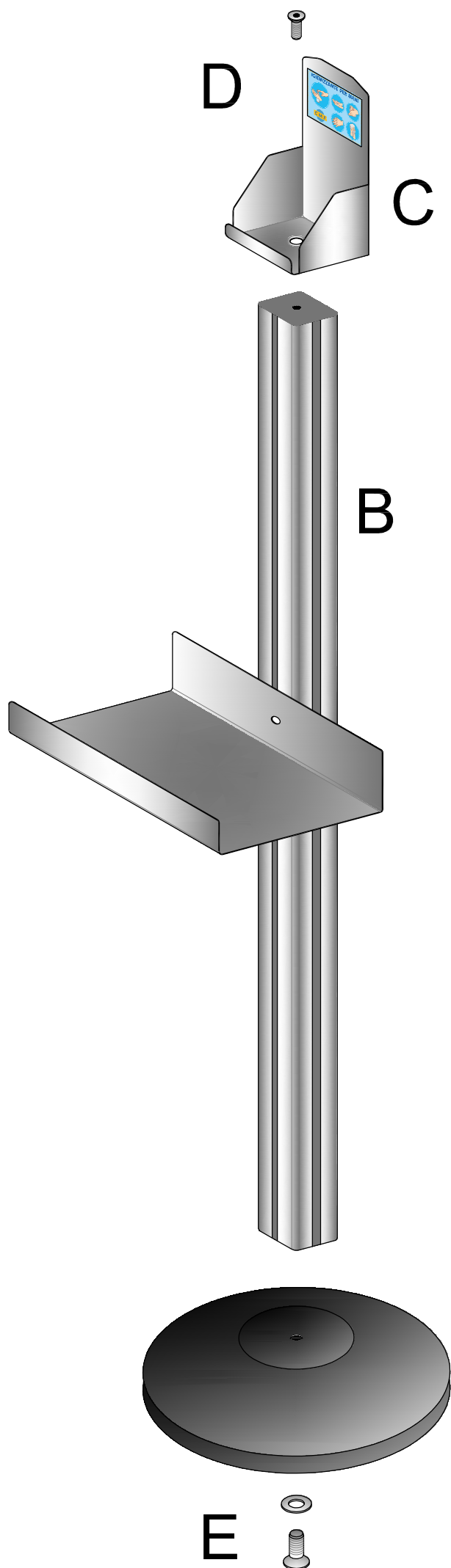


## COLONNETTA PORTA DISINFETTANTE



Scheda tecnica

- altezza cm 90

- A base diametro cm 34 in acciaio verniciato

- B colonna in alluminio

- C supporto dispenser in acciaio INOX

- D vite TSPEI M8

- E vite TCEI M8  
(ribassata completa di rondella)

- peso kg 3,94

- imballo in scatola di cartone cm 90x35x15  
contenente n.3 kit

